

WILO SE
Nortkirchenstr. 100
D 44263 Dortmund
Телефон 0231/4102-0
Телефак 0231/4102-7363

MVI 410/ PN16 3~
Установка: High pressure centrifugal pump

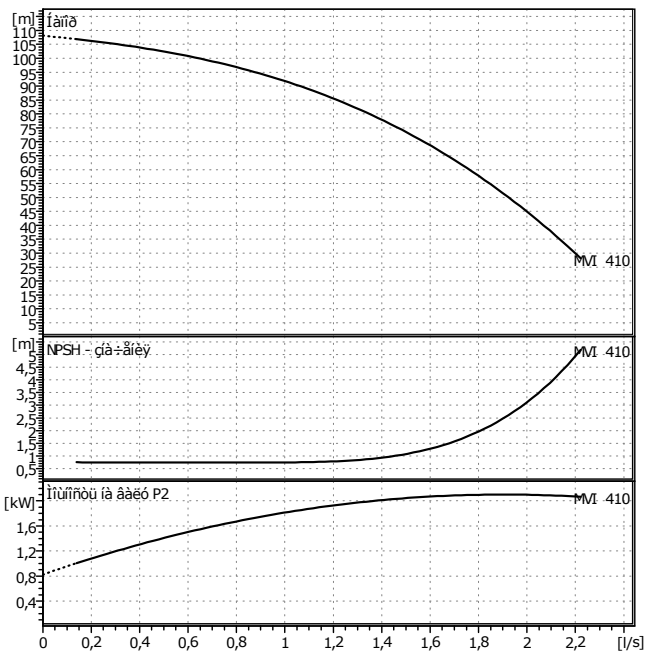


Клиент
№ клиента
Ответственный
Редактор

Проект
№ проекта
Поз. №
Локальный
Дата

30.12.2010

Страница 1 / 1



Данные запроса

Расход	0	l/s
Напор	0	m
Перекачиваемая среда		
Температура жидкости	0	K
Плотность	998,3	kg/m ³
Кинематическая вязкость	1,005	mm ² /s
Давление пара	0	kPa

Данные насоса

Производитель	WILO	
Тип	MVI 410/PN16 3~	
Вид агрегата	Насос	
Ступень ном. Давления	PN 16	
Мин. температура жидкости	58	K
Мак. температура жидкости	93	K

Данные гидравлики (рабочая точка)

Расход		l/s
Напор		m
Число оборотов	2900	1/min
Мощность на валу P2		kW
NPSH		m

Материалы / уплотнение

Рабочее колесо	1.4301
Камеры ступеней	1.4301
Напорный кожух	1.4301
Вал	1.4301
Крышка корпуса	1.4301
Уплотнение	EPDM
Скольз. торцев. Уплотнение	вольфрамкарбид/Графит

Размеры

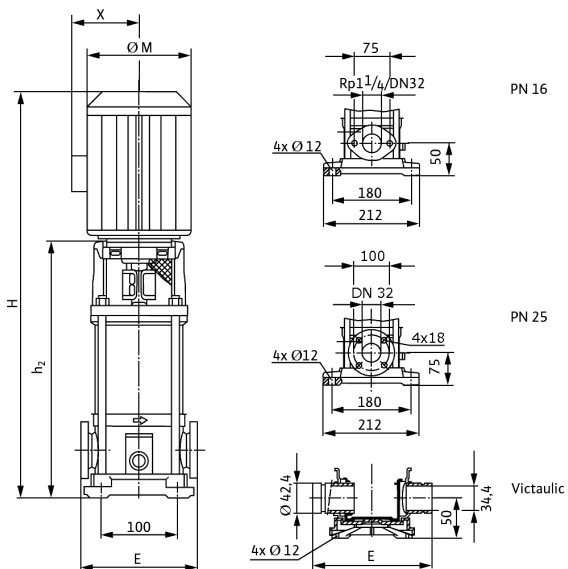
	mm					
E	204					
H	764,5					
h2	484,5					
X	148					
M	190					

Всасывающая сторона	Rp 1 1/4 / PN 16
Напорная сторона	Rp 1 1/4 / PN 16
Вес	34 kg

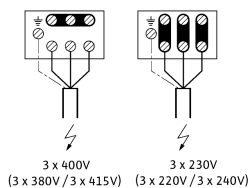
Данные мотора

Ном. мощность P2	2,2	kW
Ном. число оборотов	2950	1/min
Ном. напряжение	3~400 V, 50 Hz	
Макс. потребление тока	4,4	A
Вид защиты	IP 55	
Допустимый перепад напряжения +/-	10%	

Арт.№ стандартного исполнения 4024705



MOT. 230 - 400V (220 - 380V / 240 - 415V)
< 4kW



MOT. 400VD (380VD / 415VD)
> 4kW

