



Клапаны седельные Velimo с электроприводом

Седельные клапаны применяются в водяных контурах установок подготовки воздуха и отопительных установок. Седельный клапан приводится в действие электроприводом. Электропривод управляется стандартным аналоговым сигналом 0...10 В или по трехточечной схеме и передвигает конус клапана (рабочий элемент) в положение, соответствующее управляющему сигналу.


Клапаны латунные с наружной резьбой Pn16, Tmax120 °C

Dn	Двухходовые				Трехходовые		
	Модель	Kvs, м3/ч	EUR		Модель	Kvs, м3/ч	EUR
15	H415B	4	99,90	H515B	4	96,30	
20	H420B	6,3	114,30	H520B	6,3	111,60	
25	H425B	10	134,10	H525B	10	129,60	
32	H432B	16	156,60	H532B	16	150,30	
40	H440B	25	197,10	H540B	25	189,00	
50	H450B	40	258,30	H550B	40	248,40	

Клапаны чугунные фланцевые Pn16, Tmax120 °C

Dn	Двухходовые				Трехходовые		
	Модель	Kvs, м3/ч	EUR		Модель	Kvs, м3/ч	EUR
15	H615N	4	204,30	H715N	4	189,90	
20	H620N	6,3	218,70	H720N	6,3	202,50	
25	H625N	10	225,90	H725N	10	208,80	
32	H632N	16	256,50	H732N	16	234,00	
40	H640N	25	294,30	H740N	25	245,70	
50	H650N	40	363,60	H750N	40	270,00	
65	H664N	58	439,20	H764N	58	405,90	
80	H679N	90	579,60	H779N	90	530,10	
100	H6100N	145	834,30	H7100N	145	834,30	
125	-	-	-	H7125N	220	1480,50	
150	-	-	-	H7150N	320	1787,40	

Клапаны двухходовые чугунные фланцевые для пара Pn16, Tmax150 °C


Dn	Модель	Kvs, м3/ч	EUR		Dn	Модель	Kvs, м3/ч	EUR
15	H615S	4	215,10		65	H664S	58	542,70
20	H620S	6,3	230,40	80	H680S	90	732,60	
25	H625S	10	254,70	100	H6100S	145	879,30	
32	H632S	16	302,40	125	H6125S	220	1474,20	
40	H640S	25	366,30	150	H6150S	320	1836,00	
50	H650S	40	440,10		-	-	-	

Электроприводы седельных клапанов

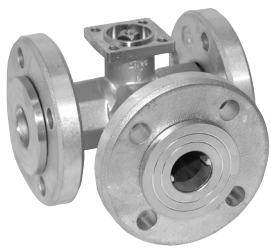
№	Модель	Диаметры клапанов	Управление		Время хода штока сек./мм	Питание	EUR
1	NV24-3	15-80	3-точечн.		** цена с адаптером	7,5-4,5	24В
2	NVD230-3	15-32	3-точечн.	150		230В	156,00
3	NV230-3	15-80	3-точечн.	7,5-4,5		230В	171,75
4	AV24-3	65-150	3-точечн.	7,5		24В	344,25
5	AV230-3	65-150	3-точечн.	7,5		230В	354,00
6	NVD24-SR	15-32	аналоговое	150		24В	165,00
7	NV24-MFT	15-80	аналоговое	7,5		24В	193,50
8	AV24-MFT	65-150	аналоговое	3		24В	388,50

Краны шаровые Belimo с электроприводом


Регулирующие краны с внутренними резьбами

Dn, мм	Двухходовые				3-х ходовые		
	Модель	Kvs, м3/ч	EUR		Модель	Kvs, м3/ч	EUR
15	R212 / R214	2,5 / 6,3	32,25		R311 / R313	1,6 / 3,4	57,00
20	R217 / R219	4,0 / 8,3	38,25		R317 / R318	4,0 / 6,3	65,25
25	R222 / R224	6,3 / 16	46,50		R322 / R323	6,3 / 10	81,00
32	R229	10	57,00		R329	10	93,00
32	R231	16	66,75		R331	16	114,00
40	R238 / R239	16 / 25	79,50		R338	16	138,00
50	R248 / R249	25 / 40	104,25		R348	25	159,75

Регулирующие фланцевые краны

Dn, мм	Двухходовые				3-х ходовые		
	Модель	Kvs, м3/ч	EUR		Модель	Kvs, м3/ч	EUR
15	R612R / R613R	2,5 / 4,0	99,75		R713R / R713R	1,6 / 4,0	142,50
20	R618R	6,3	105,00		R718R	6,3	148,50
25	R623R	10	117,00		R723R	10	156,00
32	R631R	16	132,75		R731R	16	176,25
40	R639R	25	148,50		R738R	16	195,00
50	R649R	40	174,00		R748R	25	225,00
65	R664R	58	285,00		-	-	-
80	R679R	90	408,75		-	-	-

Краны шаровые открыто/закрыто с внутренними резьбами*

Dn, мм	Двухходовые				3-х ходовые		
	Модель	Kvs, м3/ч	EUR		Модель	Kvs, м3/ч	EUR
15	R215	8,6	30,00		R315BM	8,6	33,75
20	R220	21	34,50		R320BM	21	41,25
25	R225	26	42,00		R325BM	26	52,50
32	R230	16	52,50		R330BM	16	67,50
32	R232	32	62,25		R332BM	32	81,75
40	R240	32	75,00		R340BM	32	94,50
50	R250	49	99,75		R350BM	49	115,50

Электроприводы для шаровых кранов

№	Модель	Диаметры	Питание		Управление	Время хода	EUR
1	TR24-3	15	24В		3-точечн.	105 с	52,50
2	LR24A	15-32	24В		3-точечн.	90с	65,25
3	NR24A	32-50	24В		3-точечн.	90с	81,00
4	SR24A	65-80	24В		3-точечн.	90с	92,25
5	TR230-3	15	220В		3-точечн.	105 с	52,50
6	LR230A	15-32	220В		3-точечн.	90с	65,25
7	NR230A	32-50	220В		3-точечн.	90с	81,00
8	SR230A	65-80	220В		3-точечн.	90с	92,25
9	TR24-SR	15	24В		Аналогов.	105 с	72,00
10	LR24A-SR	15-32	24В		Аналогов.	90с	90,75
11	NR24A-SR	32-50	24В		Аналогов.	90с	122,25
12	SR24A-SR	65-80	24В	Аналогов.	90с	150,00	

**цена с адаптером

Также поставляются трехходовые краны с L-образным сечением шара и внутренними резьбами.